



13795 00
Узел 1,2

ГОСУДАРСТВЕННЫЙ СТАНДАРТ
СОЮЗА ССР

ХВОСТОВИКИ БОРШТАНГ ПОВОДКОВЫЕ

РАЗМЕРЫ

ГОСТ 13795—68

Издание официальное

Цена 3 коп.

ГОСУДАРСТВЕННЫЙ КОМИТЕТ СССР ПО СТАНДАРТАМ

Москва



**ХВОСТОВИКИ
БОРШТАНГ
ПОВОДКОВЫЕ**

Размеры

Carriers stems of boring
bars. Dimensions

**ГОСТ
13795—68***

Взамен
МН 2674—61

Утвержден Комитетом стандартов, мер и измерительных приборов при Совете Министров СССР 18 июня 1968 г. Срок введения установлен

с 01.01.69

Проверен в 1979 г.

Несоблюдение стандарта преследуется по закону

1. Основные размеры хвостовиков поводковых борштанг должны соответствовать указанным на чертеже и в таблице.

(Измененная редакция, Изм. № 1, 2).

2. Допуск радиального биения поверхности диаметра D_1 относительно оси борштанги для жесткого соединения — 0,03 мм; плавающего соединения — 0,1 мм.

3. Допуск симметричного расположения оси отверстия d относительно оси борштанги — 0,03 мм.

4. Допуск перпендикулярности оси отверстия d к оси борштанги — 0,2 мм на величине диаметра D_1 .

2—4. (Измененная редакция, Изм. № 1).

5. Неуказанные предельные отклонения размеров: отверстий — $H14$, валов — $h14$, остальных — $\pm \frac{t_2}{2}$.

(Измененная редакция, Изм. № 1, 2).

6. Резьба — по ГОСТ 24705—81. Поле допуска резьбы — 7H по ГОСТ 16093—81.

(Измененная редакция, Изм. № 1).

7. Фаски под резьбу — по ГОСТ 10549—80.

8. Канавка для выхода шлифовального круга — по ГОСТ 8820—69.

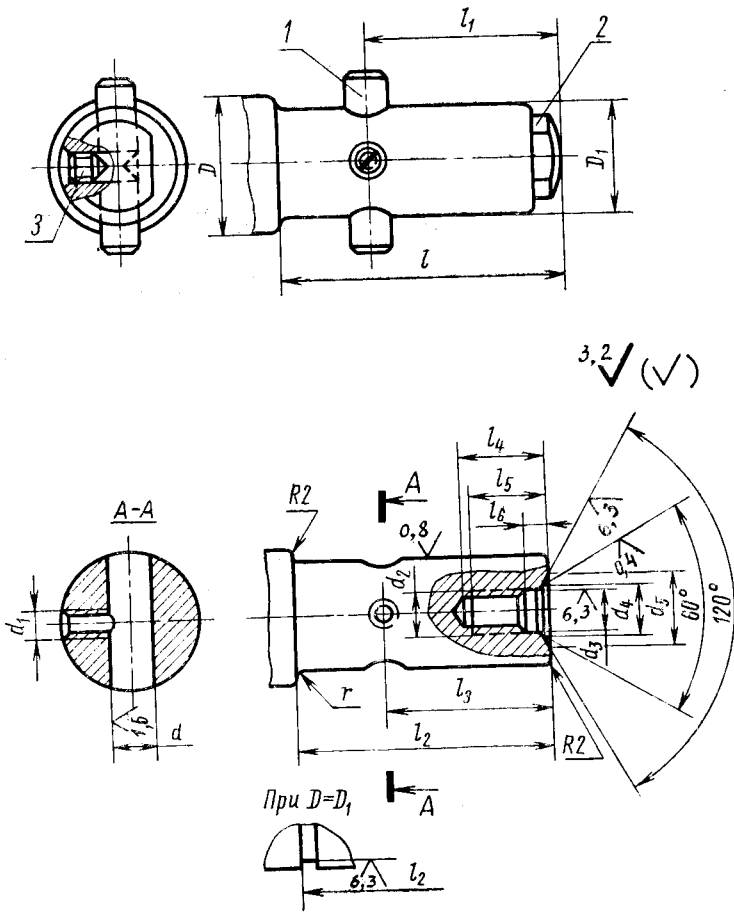
9. (Исключен, Изм. № 1).

Издание официальное

Перепечатка воспрещена

* Переиздание (январь 1986 г.) с Изменениями № 1, 2, утвержденными в июне 1979 г., декабре 1984 г. (ИУС 8—79, 3—85).

© Издательство стандартов, 1986



D	D ₁		l	l ₁	d (поле допуска H7)	d ₁	d ₂	d ₃	d ₄	d ₅	l ₂
	Соединение с патроном										
	жесткое (поле допуска f9)	пла- ваю- щее									
От 25 до 32	25	23	65	38	10	M6	M10×1	10,5	12,5	13,2	59
Св. 32 > 50	32	30	70	42	14						64
> 50 > 63	45	43	85	48	16						77
> 63 > 80	60	58	105	55	20	M8	M12×1,25	13,0	15,0	17,0	97
> 80 > 100	70	68	120	62	25						112
> 100 > 125	80	78	135	75							127

l_3 (пред. откл. $\pm 0,2$)	l_4	l_5	l_6	r	Дет. 1 Штифт		Дет. 2 Упор ГОСТ 13336—67	Дет. 3 Винт ГОСТ 1476—84
					ГОСТ 13336—67	ГОСТ 13794—68		
					Количество			
		1	1	1	Обозначение деталей			
32	20	18	4,5	2	6130-0291/002	—	6130-0291/003	В.М6—6g× ×8.14H.05
36				0293/002	В.М6—6g× ×10.14H.05			
40				6130-0296/002	В.М8—6g× ×14.14H.05			
47	25	23	6,0	5	—	6132-0023/003	6130-0296/003	В.М8—6g× ×20.14H.05
54						0026/003		
67						6132-0029/003		В.М8—6g× ×25.14H.05

Редактор Р. Г. Говердовская
Технический редактор Э. В. Митяй
Корректор М. М. Герасименко

Сдано в наб. 30.06.86 Подп. в печ. 19.11.86 0,375 усл. п. л. 0,375 усл. кр.-отт. 0,19 уч.-изд. л.
Тираж 8000 Цена 3 коп.

Ордена «Знак Почета» Издательство стандартов, 123840, Москва, ГСП,
Новопресненский пер., д. 3.
Вильнюсская типография Издательства стандартов, ул. Миндауго, 12/14. Зак. 4019.