

УСТАНОВЫ ВЫСОТНЫЕ ТОРЦОВЫЕ
ДЛЯ СТАНОЧНЫХ ПРИСПОСОБЛЕНИЙГОСТ
13444—68*

Конструкция и размеры

Height ended fixtures for machine retaining devices.
Design and sizesВзамен
ГОСТ 4091—57
в части типа Б

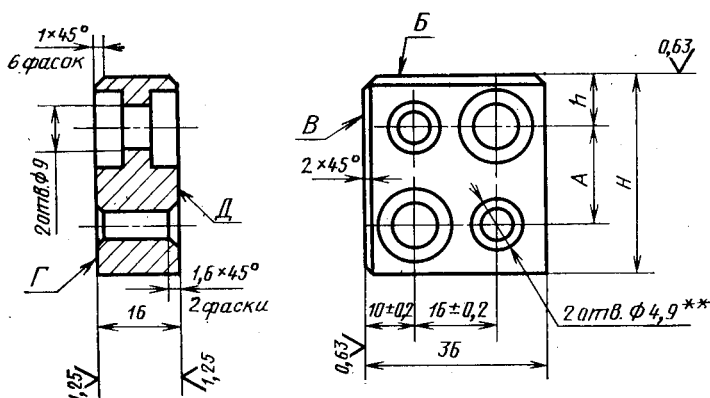
Утвержден Комитетом стандартов, мер и измерительных приборов при Совете Министров СССР 2 января 1968 г. Срок введения установлен

с 01.01 1969 г.
до 01.01 1990 г.

Проверен в 1980 г. Срок действия ограничен

Несоблюдение стандарта преследуется по закону

1. Конструкция и размеры торцовых высотных установок должны соответствовать указанным на чертеже и в таблице.



** Отверстия под штифты развернуть при сборке с предельными отклонениями по К7.

Внесен Министерством тяжелого, энергетического и транспортного машиностроения СССР

Издание официальное

Перепечатка воспрещена

* Переиздание (ноябрь 1982 г.) с Изменением № 1,
утвержденным в июне 1980 г. (ИУС 9 — 1980 г.)

Размеры в мм

Обозначение установов	Применяемость	H	h (пред. откл. $\pm 0,2$)	A (пред. откл. $\pm 0,2$)	Масса, кг
7052-0011		32	10	12	0,104
0012		40		20	0,141
0013		50	20		0,186
0014		60	30		0,231
0015		70	40		0,276
0016		80	50		0,321
0017		90	60		0,367
0018		100	70		0,412
7052-0019		110	80		0,462

Пример условного обозначения торцового высотного установа размером $H=32$ мм:

Установ 7052-0011 ГОСТ 13444—68

(Измененная редакция, Изм. № 1).

2. Материал — сталь марки 20Х по ГОСТ 4543—71. Допускается замена на сталь других марок с механическими свойствами не ниже, чем у стали марки 20Х.

3. Твердость — НРС 55...60. Цементировать на глубину 0,8—1,2 мм. Отверстия под штифты от цементации предохранить.

3а. Опорные поверхности под крепежные детали — по ГОСТ 12876—67.

(Введен дополнительно, Изм. № 1).

4. Неуказанные предельные отклонения размеров: отверстий — $H14$, валов — $h14$, остальных — $\pm \frac{t_2}{2}$.

5. Неперпендикулярность поверхности B относительно поверхностей B , G и D — не более 0,005 мм.

4, 5. **(Измененная редакция, Изм. № 1).**

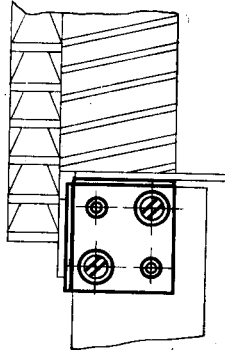
6. **(Отменен, Изм. № 1).**

7. Покрытие — Хим. Окс. прм (обозначение покрытия — по ГОСТ 9.073—77). По соглашению сторон допускается применение других видов защитных покрытий.

8. Маркировать партию установов одного типоразмера на таре или упаковке с указанием наименования изделия, его обозначения, обозначения настоящего стандарта и товарного знака предприятия-изготовителя.

ПРИЛОЖЕНИЕ
Справочное

Пример применения торцовых
высотных установок



Изменение № 2 ГОСТ 13444—68 Установы высотные торцовые для станочных приспособлений. Конструкция и размеры

Утверждено и введено в действие Постановлением Государственного комитета СССР по стандартам от 16.05.89 № 1235

Дата введения 01.01.90

Наименование стандарта. Исключить слова: «и размеры», «and sizes».

Пункт 1. Чертеж. Заменить параметры шероховатости и размер: $Rz\ 40$ на $Ra\ 6,3$; $Ra\ 1,25$ на $Ra\ 0,8$; $Ra\ 0,63$ на $Ra\ 0,4$; «2 отв. $\varnothing\ 4,9^{**}$ » на «2 отв. ($\varnothing\ 5$)^{**}»;

сноску ^{**} изложить в новой редакции: «^{**} Размер в скобках — после сборки. Отверстия под штифт развернуть с полем допуска $K7$. Допускается в техни-

(Продолжение см. с. 100)

чески обоснованных случаях отверстия под штифт развернуть с полем допуска Н7».

Пункт 3. Заменить значение: HRC 55 . . . 60 на 56 . . . 61 HRC₃.

Пункты 4, 5 изложить в новой редакции: «4. Неуказанные предельные отклонения размеров: H14, h14, $\pm \frac{t_2}{2}$.

5. Допуск перпендикулярности поверхности Б относительно поверхности В, Г и Д — 0,005 мм».

Пункт 7. Заменить ссылку: ГОСТ 9.073—77 на ГОСТ 9.306—85.

Стандарт дополнить пунктом — 9: «9. Пример применения торцовых высотных установок указан в справочном приложении».

(ИУС № 8 1989 г.)
