

## ПЛАНКИ СЪЕМНЫЕ

## Конструкция и размеры

Detachable clamps.  
Construction and dimensionsГОСТ  
14736—69\*Взамен  
ГОСТ 9054—59  
в части типа Б

Постановлением Комитета стандартов, мер и измерительных приборов при Совете Министров СССР от 13 июня 1969 г. № 680 срок введения установлен с 01.07.70

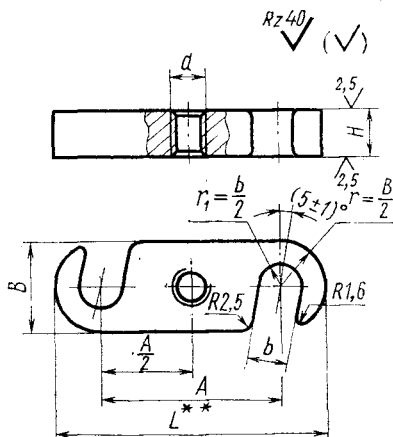
Проверен в 1980 г. Срок действия ограничен

до 01.01.90

Несоблюдение стандарта преследуется по закону

Настоящий стандарт распространяется на съемные планки, предназначенные для станочных приспособлений.

1. Конструкция и размеры планок должны соответствовать указанным на чертеже и в таблице.



\*\* Размер для справок.

Издание официальное

Перепечатка воспрещена

\* Переиздание (сентябрь 1985 г.) с Изменением № 1, утвержденным в июне 1980 г. (ИУС № 9 1980 г.)

## Размеры в мм

Обозначение плачок	Применя- емость	$d$ (пред. откл. по 7Н)	$A$ (пред. откл. $\pm 0,2$ )	$B$	$H$ (пред. откл. по h13)	$b$	$L$	Масса, кг $\approx$
7019-0686		M5	25	13	6	6	41	0,021
7019-0687	32		48				0,027	
7019-0688	40		56				0,033	
7019-0689		M6	32	18	8	8	50	0,038
7019-0690	40		58				0,047	
7019-0691	50		68				0,058	
7019-0692		M8	40	20	10	10	60	0,065
7019-0693	50		70				0,080	
7019-0694	60		80				0,096	
7019-0695	70		90				0,112	
7019-0696	50		75				0,118	
7019-0697	60	85	0,141					
7019-0698		M10	70	25	12	12	95	0,164
7019-0699	80		105				0,188	
7019-0700	90		115				0,212	
7019-0701		M12	60	28	16	14	83	0,205
7019-0702	70		98				0,240	
7019-0703	80		108				0,275	
7019-0704	90		118				0,310	
7019-0705	100		128				0,346	
7019-0706		M16	80	32	20	18	112	0,365
7019-0707	90		122				0,415	
7019-0708	100		132				0,465	
7019-0709		M20	110	40	25	22	142	0,515
7019-0710	125		157				0,590	
7019-0711	100		140				0,704	
7019-0712	110		150				0,782	
7019-0713	125		165				1,149	
7019-0714	140	180	1,300					
					32			

Пример условного обозначения съемной планки размерами  $d=M5$ ,  $A=25$  мм:

Планка 7019-0686 ГОСТ 14736—69

(Измененная редакция, Изм. № 1).

2. Материал — сталь марки 45 по ГОСТ 1050—74. Допускается замена на сталь других марок с механическими свойствами не ниже, чем у стали марки 45.

3. Твердость — 31,5 ... 36,5 HRC.

4. Неуказанные предельные отклонения размеров: отверстий — H14; валов — h14, остальных —  $\pm \frac{IT14}{2}$ .

5. Резьба — метрическая. Предельные отклонения резьбы — по ГОСТ 16093—81.

4, 5. (Измененная редакция, Изм. № 1).

6. Размеры фасок для резьбы — по ГОСТ 10549—80.

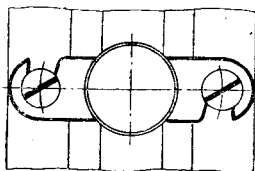
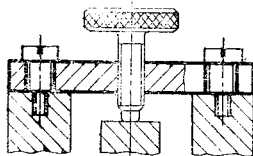
7. (Отменен, Изм. № 1).

8. Покрытие — Хим. Окс. прм (обозначение покрытия — по ГОСТ 9.073—77). По соглашению с потребителем допускается применение других видов защитных покрытий.

9. Маркировать: наименование изделия, его обозначение, обозначение настоящего стандарта и товарный знак предприятия-изготовителя. Маркировку нанести на тару или упаковку для партии планок одного типоразмера.

ПРИЛОЖЕНИЕ  
Справочное

#### ПРИМЕР ПРИМЕНЕНИЯ СЪЕМНЫХ ПЛАНOK



Наименование стандарта. Исключить слова: «и размеры», «and dimensions».

Пункт 1. Чертеж. Заменить параметры шероховатости и значение:  $Rz$  40 на  $Ra$  6,3;  $Ra$  2,5; на  $Ra$  1,6;  $(5 \pm 1)^\circ$  на  $5^\circ$ .

Таблица. Графа  $d$ . Исключить слова: «(пред. откл. по Н7)».

Пункт 2. Заменить ссылку: ГОСТ 1050—74 на ГОСТ 1050—88.

Пункт 4. Заменить слова: «отверстий — Н14, валов — h14, остальных —

$\pm \frac{IT14}{2}$  » на «Н14, h14,  $\pm \frac{t_2}{2}$ ».

(Продолжение см. с. 128)

Пункт 5 изложить в новой редакции: «5. Резьба метрическая — по ГОСТ 24705—81. Поле допуска резьбы — 6H по ГОСТ 16093—81».

Пункт 8. Заменить ссылку: ГОСТ 9.073—77 на ГОСТ 9.306—85.

Стандарт дополнить пунктом — 10: «10. Пример применения съемных планок указан в приложении».

(ИУС № 7 1989 г.)