



ГОСУДАРСТВЕННЫЙ СТАНДАРТ  
СОЮЗА ССР

**ДЕРЖАВКИ ДЛЯ КОСОГО КРЕПЛЕНИЯ  
РЕЗЦА РЕГУЛИРУЕМЫЕ  
К ТОКАРНО-РЕВОЛЬВЕРНЫМ СТАНКАМ**

**КОНСТРУКЦИЯ И РАЗМЕРЫ**

**ГОСТ 19171—73**

**Издание официальное**

**ИЗДАТЕЛЬСТВО СТАНДАРТОВ**

**Москва**

**ГОСУДАРСТВЕННЫЙ СТАНДАРТ СОЮЗА ССР****ДЕРЖАВКИ ДЛЯ КОСОГО КРЕПЛЕНИЯ РЕЗЦА  
РЕГУЛИРУЕМЫЕ К ТОКАРНО-РЕВОЛЬВЕРНЫМ  
СТАНКАМ****Конструкция и размеры**Adjustable holders for angled fastening  
of cutter for turret lathes.  
Design and dimensions**ГОСТ****19171—73\*****Взамен****МН 1038—60**

ОКП 39 2851

Постановлением Государственного комитета стандартов Совета Министров СССР от 23 октября 1973 г. № 2362

Срок введения установлен с 01.07.74

Постановлением Госстандарта № 301 от 27.02.90 снято ограничение срока действия

Настоящий стандарт распространяется на регулируемые державки для крепления резцов, применяемые в многогнездных стойках токарно-револьверных станков с вертикальной осью вращения револьверной головки.

Стандарт соответствует рекомендациям СЭВ по стандартизации РС 2308—69 и РС 2928—71.

**1. КОНСТРУКЦИЯ И РАЗМЕРЫ ДЕРЖАВОК**

1.1. Конструкция и размеры державок должны соответствовать указанным на черт. 1 и в табл. 1.

(Измененная редакция, Изм. № 1).

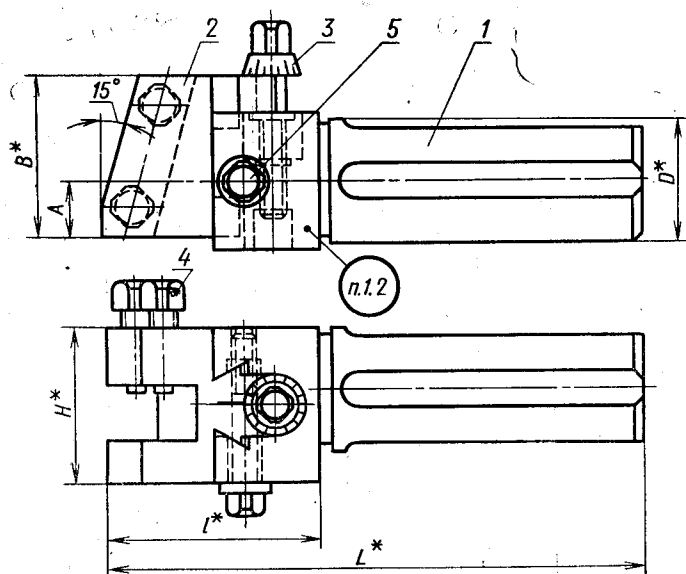
Издание официальное

Перепечатка воспрещена

★

\* Переиздание (июнь 1993 г.) с Изменениями 1, 2, утвержденными в марте 1980 г., в феврале 1990 г. (ИУС 5—80, 5—90)

© Издательство стандартов, 1993



\* Размеры для справок.

Черт. 1

Таблица 1

Размеры, мм

Обозначение державок	Прямая ямость	D	L ≈	l	A		B	H	Сечение реза	Масса, кг, не более
					наим.	наиб.				
6506-0005		25	160	60	13	23	40	45	12×12	0,95
6506-0001		32	205							2,19
6506-0002		38*	240	80	19	31	52	55	16×16	2,73
6506-0003		40								2,87
6506-0004		45*								4,37
6506-0006		50	282	82	22	37	63	65		4,94
6506-0007		55*	290						20×20	6,73
6506-0008		63	340	90	25	40	73	73		9,00

Продолжение табл. 1

## Размеры, мм

Обозначение державок	Пос. 1	Пос. 2	Пос. 3	Пос. 4	Пос. 5
	Корпус	Суппорт	Винт	Винт	Винт
	1	1	1	2	1
Количество					
Обозначения деталей					
6506-0005	6506-0005/001	6506-0005/003	6506-0005/003	В.М10—6gX X25.14H.05	В.М8—6gX X45.14H.05
6506-0001	6506-0001/001				
6506-0002	6506-0002/001	6506-0001/002	6506-0001/003	В.М10—6gX X30.14H.05	В.М10—6gX X55.14H.05
6506-0003	6506-0003/001				
6506-0004	6506-0004/001				
6506-0006	6506-0006/001	6506-0004/002	6506-0004/003	В.М16—6gX X35.14H.05	В.М12—6gX X65.14H.05
6506-0007	6506-0007/001				
6506-0008	6506-0008/001	6506-0007/002	6506-0007/003	В.М16—6gX X40.14H.05	В.М12—6gX X70.14H.05

\* Для станков, выпущенных до 1972 г.

Пример условного обозначения державки размером  $D=25$  мм:

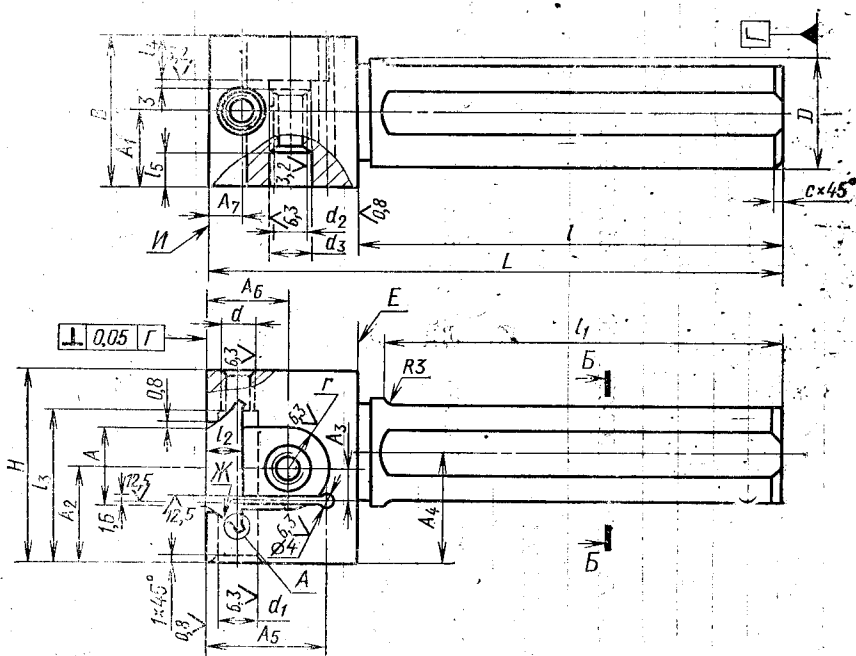
*Державка 6506-0005 ГОСТ 19171—73*

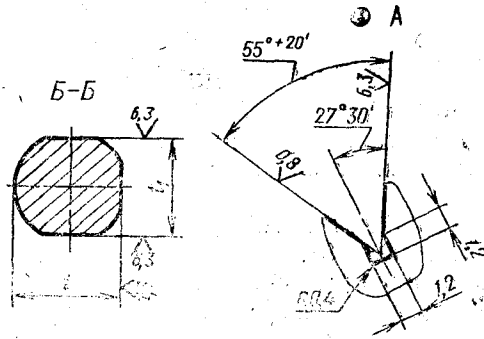
1.2. Маркировать: обозначение державки и обозначение стандарта.

(Измененная редакция, Изм. № 2).

2. КОНСТРУКЦИЯ И РАЗМЕРЫ КОРПУСОВ (поз. 1)

2.1. Конструкция и размеры корпусов должны соответствовать указанным в черт. 2 и в табл. 2.





Черт. 2

Таблица 2

Размеры, мм

Обозначения корпусов	D	L	B	H	A	A <sub>1</sub>	A <sub>2</sub>	A <sub>3</sub>	A <sub>4</sub>	A <sub>5</sub>	A <sub>6</sub>	A <sub>7</sub>	d	d <sub>1</sub>	d <sub>2</sub>
6506-0005/001	25	135	35	45	16	17,5	22,5	7	26	30	18	7	M8	8,5	M8×I
6506-0001/001	32	165													M10×I
6506-0002/001	38	200	42	55	20	21,0	27,5	8	32	33	20	8	M10	10,5	
6506-0003/001	40														
6506-0004/001	45	240	52	65		26,0	32,5		38	35					
6506-0006/001	50				22			9			23	10	M12	12,5	
6506-0007/001	55	245	65	73		32,5	36,5		40	37					
6506-0008/001	63	295													

Размеры, мм

Продолжение табл. 2

Обозначения корпусов	d <sub>3</sub>	t	l <sub>1</sub>	l <sub>2</sub>	l <sub>3</sub>	l <sub>4</sub> H12	l <sub>5</sub>	t	t <sub>1</sub>	r	c	Масса, кг, не более		
6506-0005/001	8,5	100	95	8,5	32	12		24,0	23	8	1,6	0,68		
6506-0001/001		125	120					31,0	30			1,26		
6506-0002/001		160	150	10,5	40	15		36,5	35	10			1,80	
6506-0003/001								38,5	37				1,94	
6506-0004/001		10,5	200	190	12,5	35	19	10	43,5	42	2,0		3,03	
6506-0006/001									48,5	47			3,60	
6506-0007/001								20	53,5	52			11	4,78
6506-0008/001									61,5	60				3,0

Пример условного обозначения корпуса размер  $D=25$  мм:

*Корпус 6506-0005/001 ГОСТ 19171—73*

(Измененная редакция, Изм. № 2).

2.2. Материал — сталь марки 40X по ГОСТ 4543—71.

2.3. Твердость хвостовика — 42... 47 HRC<sub>3</sub>, головки — 30... 34 HRC<sub>3</sub>.

2.4. Резьба — по ГОСТ 24705—81. Поле допуска на резьбу  $d$ ,  $d_2$  — 6H по ГОСТ 16093—81.

2.3, 2.4. (Измененная редакция, Изм. № 2).

2.5. Фаски под резьбу — по ГОСТ 10549—80.

2.6. Канавка для выхода шлифовального круга — по ГОСТ 8820—69.

2.7. Допуск прямолинейности поверхностей Ж — не более 0,1 мм. Допуск симметричности поверхностей Ж относительно оси паза — 0,2 мм в радиусном выражении.

(Измененная редакция, Изм. № 2).

2.8. Параметр шероховатости поверхностей канавок и фасок — Ra 6,3 мкм по ГОСТ 2789—73.

(Измененная редакция, Изм. № 1, 2).

2.9. Покрытие, кроме поверхностей Ж, Е и И, — Хим. Окс. прм по ГОСТ 9.306—85.

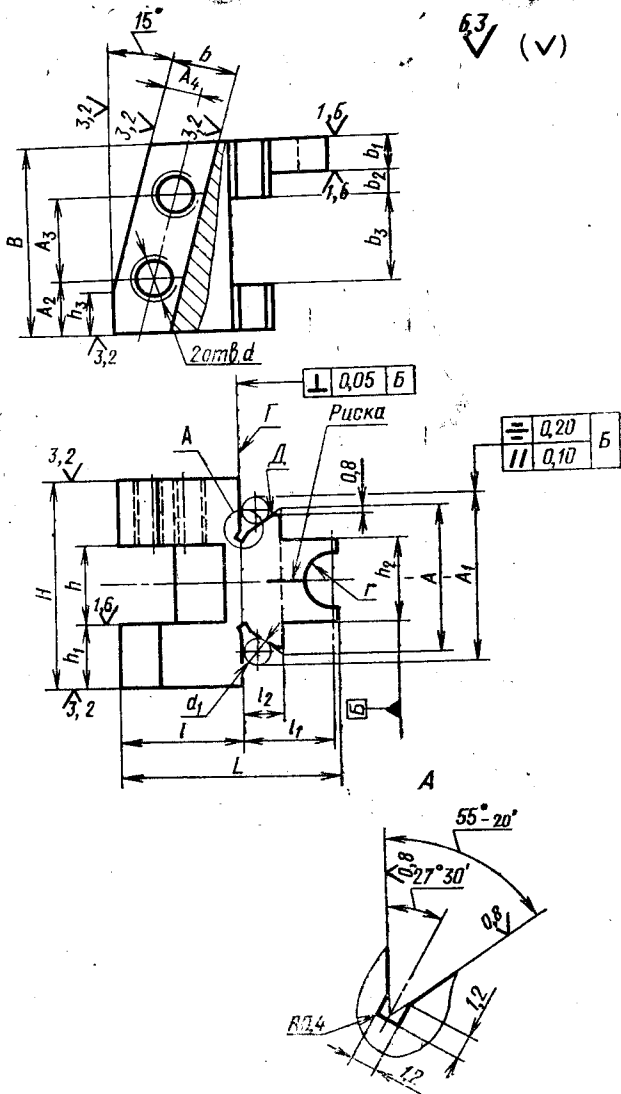
2.10. Остальные технические требования — по ГОСТ 17166—71.

### 3. КОНСТРУКЦИЯ И РАЗМЕРЫ СУППОРТОВ (поз. 2)

3.1. Конструкция и размеры суппортов должны соответствовать указанным на черт. 3 и в табл. 3.

(Измененная редакция, Изм. № 1).





Черт. 8

Размеры, мм

Обозначение суппортов	<i>B</i>	<i>H</i>	<i>L</i>	<i>A</i>	$A_1$ H8	$A_2$	$A_3$	$A_4$	<i>b</i>	$b_1$ g6	$b_2$	$b_3$
6506-0005/002	40	45	44	27,2	30,60	10	20	8	14	10	3	19
6506-0001/002	52	55	61	34,0	37,53	12	28	10	18	12	4	22
6506-0004/002	63	65	66	38,8	42,45	15	32	12	22	15	5	27
6506-0007/002	73	73	69			20	33				10	29

Продолжение табл. 3

Размеры, мм

Обозначение суппортов	<i>d</i>	$d_1$ h5	<i>t</i>	$l_1$	$l_2$	<i>h</i>	$h_1$	$h_2$	$h_3$	<i>r</i>	Масса кг, не более
6506-0005/002	M10	5	25	18	8	16	14	15	8	5	0,20
6506-0001/002	M12	6	40	20	10	20	16	19			0,80
6506-0004/002	M12	7	42	23	12	25	18	21	12	6	1,13
6506-0007/002			45								20

Пример условного обозначения суппорта размером  $B=40$  мм:

*Суппорт 6506-0005/002 ГОСТ 19171—73*

3.2. Материал — сталь марки 40X по ГОСТ 4543—71.

3.3. Твердость — 37... 42 HRC<sub>s</sub>.

3.4. Резьба — по ГОСТ 24705—81. Поле допуска на резьбу — 6H по ГОСТ 16093—81.

(Измененная редакция, Изм. № 2).

3.5. Фаски под резьбу — по ГОСТ 10549—80.

3.6. Неуказанные предельные отклонения размеров: H14,  $\pm \frac{t_2}{2}$ .

(Измененная редакция, № 1, 2).

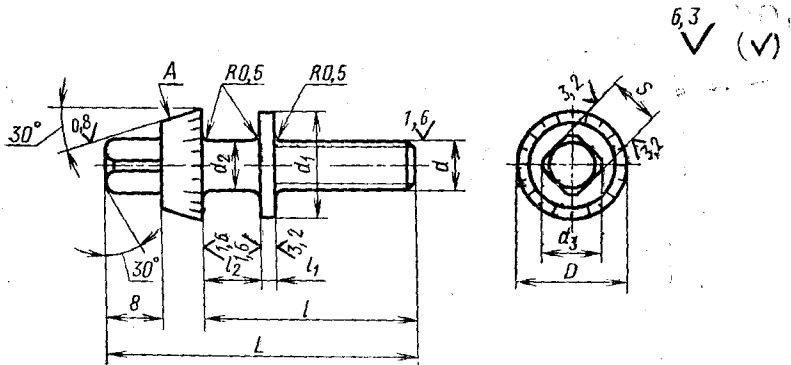
3.7. Покрытие, кроме поверхностей *Г* и *Д*, — Хим. Окс. прм по ГОСТ 9.306—85.

3.8. Ширина риски должна быть 0,2 мм, глубина должна быть 0,2 мм, длина должна быть — 10 мм.

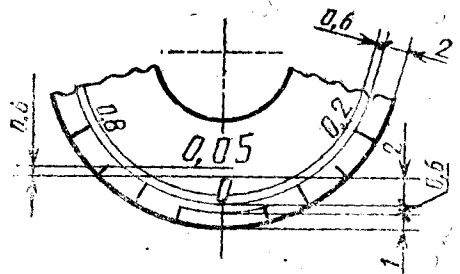
3.9. Впадина риски должна иметь светлый тон.

## 4. КОНСТРУКЦИЯ И РАЗМЕРЫ ВИНТОВ (поз. 3)

4.1. Конструкция и размеры винтов должны соответствовать указанным на черт. 4 и в табл. 4.



Развертка поверхности А



Черт. 4

Размеры, мм

Таблица 4

Обозначения суппортов	$D$	$L$	$d$	$d_1$	$d_2$	$d_3$	$l$	$l_1$	$l_2$ H7	$S$ h12	Масса, кг, не более
6506-0005/003	22	48	M8×1	15	8	10	32	2,5	10	8	0,03
6506-0001/003		56		19			40	3,5	12		0,06
6506-0004/003	26	67	M10×1	21	10	13	50	4,5	15	10	0,07
6506-0007/003		80					64				0,08

Пример условного обозначения винта размерами  $D=22$  мм,  $L=45$  мм:

**Винт 6506-0005/003 ГОСТ 19171-73**

(Измененная редакция, Изм. № 1).

С. 11 ГОСТ 19171—73

4.2. Материал — сталь марки У7 по ГОСТ 1435—90.

4.3. Твердость — 37...42 HRC<sub>3</sub>.

4.4. Резьба — по ГОСТ 24705—81. После допуска на резьбу — 6г по ГОСТ 16093—81.

4.5. Фаска под резьбу — по ГОСТ 10549—80.

4.6. Неуказанные предельные отклонения размеров: Н14,  $\pm \frac{t_a}{2}$ .

(Измененная редакция, Изм. № 1, 2).

4.7. Число равных делений по окружности — 20. Цена деления — 0,05 мм.

4.8. Ширина штрихов — 0,2 мм; глубина штрихов и цифровых знаков должна быть 0,1—0,2 мм.

4.9. Величины на шкале отсчета, кратные 0,2 мм, должны быть расположены над соответствующим штрихом симметрично.

4.10. Размер цифр на поверхности А: шкалы отсчета перемещения суппорта — 2-Пр3 по ГОСТ 26.008—85;

цены деления шкалы — 3-Пр3 по ГОСТ 26.008—85.

4.11. Штрихи и цифры на шкале должны быть четкими. Разница цифр по высоте в пределах шкалы не должна превышать 0,4 мм. Штрихи шкалы должны быть направлены радиально (см. развертку А) и доходить до края.

4.12. На поверхности А не должно быть пятен, царапин и забоин.

4.13. Впадины штрихов и цифр должны иметь темный тон.

Редактор А. Л. Владимиров

Технический редактор В. Н. Малькова

Корректор Н. И. Гаврищук

Сдано в наб. 01.07.93. Подп. к печ. 27.08.93. Усл. п. л. 0,70. Усл. кр.-отт. 0,70.  
Уч.-изд. л. 0,60. Тираж 714 экз. С 540.

Ордена «Знак Почета» Издательство стандартов, 107076, Москва, Колодезный пер., 14.  
Калужская типография стандартов, ул. Московская, 256. Зам. 1419