

ГАЙКИ КРЫЛЬЧАТЫЕ

Конструкция и размеры

Wing nuts.
Construction and dimensionsГОСТ
3385—69*Взамен
ГОСТ 3385—57

Постановлением Комитета стандартов, мер и измерительных приборов при Совете Министров СССР от 13 июня 1969 г. № 680 срок введения установлен с 01.07.70

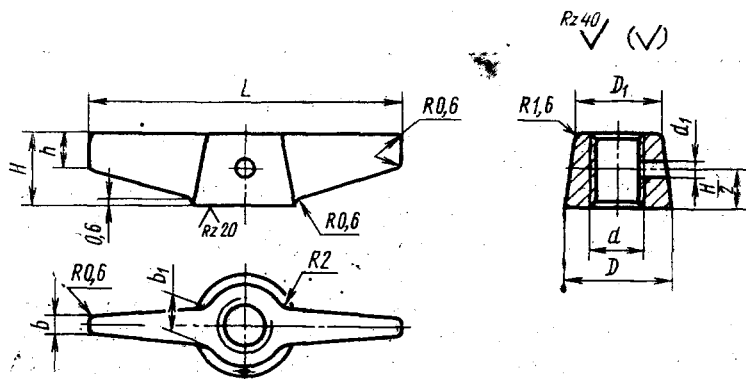
Проверен в 1980 г. Срок действия продлен

до 01.01.90

Несоблюдение стандарта преследуется по закону

Настоящий стандарт распространяется на крыльчатые гайки, предназначенные для станочных приспособлений.

1. Конструкция и размеры гаек должны соответствовать указанным на чертеже и в таблице.



Примечание. При сборке отверстие d_1 под штифт просверлить насквозь и развернуть с предельными отклонениями по К7.

Издание официальное

Перепечатка воспрещена

* Переиздание (сентябрь 1985 г.) с Изменением № 1, утвержденным в июне 1980 г. (ИУС № 9 1980 г.)

Размеры в мм

Обозначение гаек	Применяе- мость	d (пред. откл. по 7Н)	H	L	D	B_1	b	b_1	h	d_1	Масса, кг ≈
7004-0041		M5	6	30	10	8	2,0	4	4	1,5	0,004
7004-0042		M6	8	36	12	10				6	1,9
7004-0043		M8	10	45	16	14	2,5	5	8		2,9
7004-0044		M10	12	55	20	16				3,0	
7004-0045		M12	14	70	24	20	4,0	8	3,9		0,054

Пример условного обозначения крыльчатой гайки размером $d=M5$:

Гайка 7004-0041 ГОСТ 3385—69

(Измененная редакция, Изм. № 1).

2. Материал — сталь марки 45 по ГОСТ 1050—74. Допускается замена на сталь других марок с механическими свойствами не ниже, чем у стали марки 45.

3. Твердость — 31,5 . . . 36,5 HRC₃. По требованию потребителя гайки допускается изготавливать без термической обработки.

4. Неуказанные предельные отклонения размеров: валов — $h14$, остальных — $\pm \frac{IT14}{2}$.

5. Резьба — метрическая. Предельные отклонения резьбы — по ГОСТ 16093—81.

4, 5. (Измененная редакция, Изм. № 1).

6. Размеры фасок для резьбы — по ГОСТ 10549—80.

7. (Отменен, Изм. № 1).

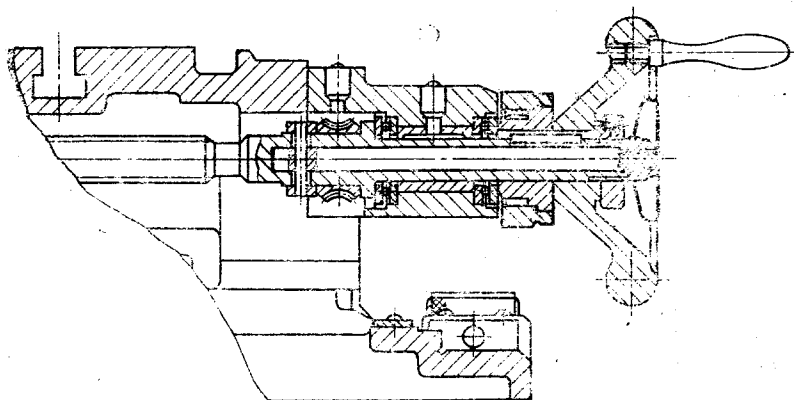
8. Покрытие — Хим. Окс. прм (обозначение покрытия — по ГОСТ 9.073—77). По соглашению с потребителем допускается применение других видов защитных покрытий.

9. Остальные технические требования — по ГОСТ 1759—70.

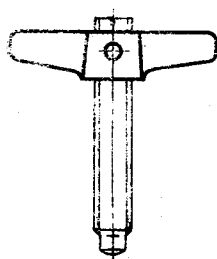
10. Маркировать: наименование изделия, его обозначение, обозначение настоящего стандарта и товарный знак предприятия-изготовителя. Маркировку нанести на тару или упаковку для партии гаек одного типоразмера.

ПРИМЕРЫ ПРИМЕНЕНИЯ КРЫЛЬЧАТЫХ ГАЕК

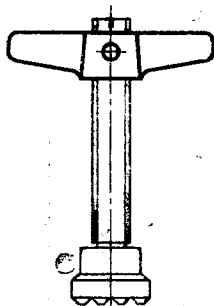
Пример 1



Пример 2



Пример 3



Дата введения 01.01.90

Наименование стандарта. Исключить слова: «и размеры», «and dimensions».

Пункт 1. Чертеж. Заменить параметры шероховатости: $Rz\ 40$ на $Ra\ 6,3$;
 $Rz\ 20$ на $Ra\ 3,2$;

размер d_1 заключить в скобки;

примечание изложить в новой редакции: «Примечание. Размер в скобках — после сборки. Отверстие d_1 под штифт просверлить насквозь и развернуть с полем допуска — $K7$ ».

Таблица. Графа d . Исключить слова: «(пред. откл. по $H7$)»;

графа d_1 . Заменить значения: 1,5 на 1,6; 1,9 на 2; 2,9 на 3,0; 3,9 на 4,0.

Пункт 2. Заменить ссылку: ГОСТ 1050—74 на ГОСТ 1050—88.

Пункт 4. Заменить слова: «валов — $h14$, остальных — $\pm \frac{IT14}{2}$ » на « $h14$,
 $\pm \frac{t_2}{2}$ ».

(Продолжение см. с. 102)

Пункт 5 изложить в новой редакции: «5. Резьба метрическая — по ГОСТ 24705—81. Поле допуска резьбы — 6H по ГОСТ 16093—81».

Пункт 8. Заменить ссылку: ГОСТ 9.073—77 на ГОСТ 9.306—85.

Пункт 9. Заменить ссылку: ГОСТ 1759—70 на ГОСТ 1759.0—87.

Стандарт дополнить пунктом — 11: «11. Примеры применения крыльчатых гаек указаны в приложении».

(ИУС № 7 1989 г.)